

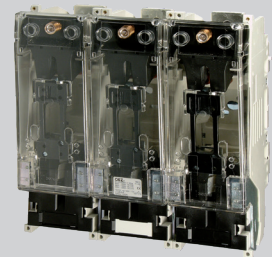
PŘEHLED PROVEDENÍ



Typ	3NP111..	3NP112..	3NP113..	3NP114..
Jmenovitý pracovní proud I_n	125 A	160 A	160 A	250 A
Jmenovité pracovní napětí U_n	AC 690 V	AC 690 V DC 440 V	AC 690 V DC 440 V	AC 690 V DC 440 V
Velikost	000	000	00	1
Velikost pojistkové vložky	000	000	000/00	1
Kategorie užití při AC 400 V	AC-22B	AC-23B	AC-23B	AC-23B
Počet pólů	3	1, 3, 4	1, 3, 4	1, 3, 4

Příslušenství					
Přípojovací sady		–	3NP192.-1BD00 3NP192.-1BE20	3NP193.-1B..	3NP194.-1B..
Propojovací lišty		–	3NP1923-1BF.0	–	–
Dálková signalizace stavu víka		3NP1910-1FA00	3NP1920-1F.00	3NP1930-1F.00	3NP1940-1F.00
Adaptéry na přípojnice		–	3NP1921-1EE10	3NP1931-1EE10	–
Sestavovací sady		–	3NP1921-1EC00 3NP1924-1ED10	3NP1931-1EC00 3NP1934-1ED10 3NP1934-1ED20	3NP1941-1EC00 3NP1944-1ED00
Kryty přípojovacího prostoru		3NP1913-1C..	3NP192.-1C..	3NP193.-1C..	3NP194.-1C..
Připojení na DIN lištu		–	3NP192.-1EA00	3NP193.-1EB00	3NP1943-1EB00
Uzamykací vložka		–		3NP1900-1HA00	
Krycí rámy		–	3NP1923-1DA00	3NP1933-1DA00	3NP1943-1DA00
Krycí podložka		3NP1913-1CF00	3NP1923-1CF00	3NP1933-1CF00	3NP1943-1CF00
Sada pro ochranu proti krádeži elektřiny			3NP1900-1EF00		
Zkratová propojka		–	3NP1924-1MA20	3NP1934-1MA20	3NP1944-1MA20
Vyměnitelná víka		3NP1913-1GA00	3NP192.-1G..	3NP193.-1G..	– 3NP194.-1G..

PŘEHLED PROVEDENÍ



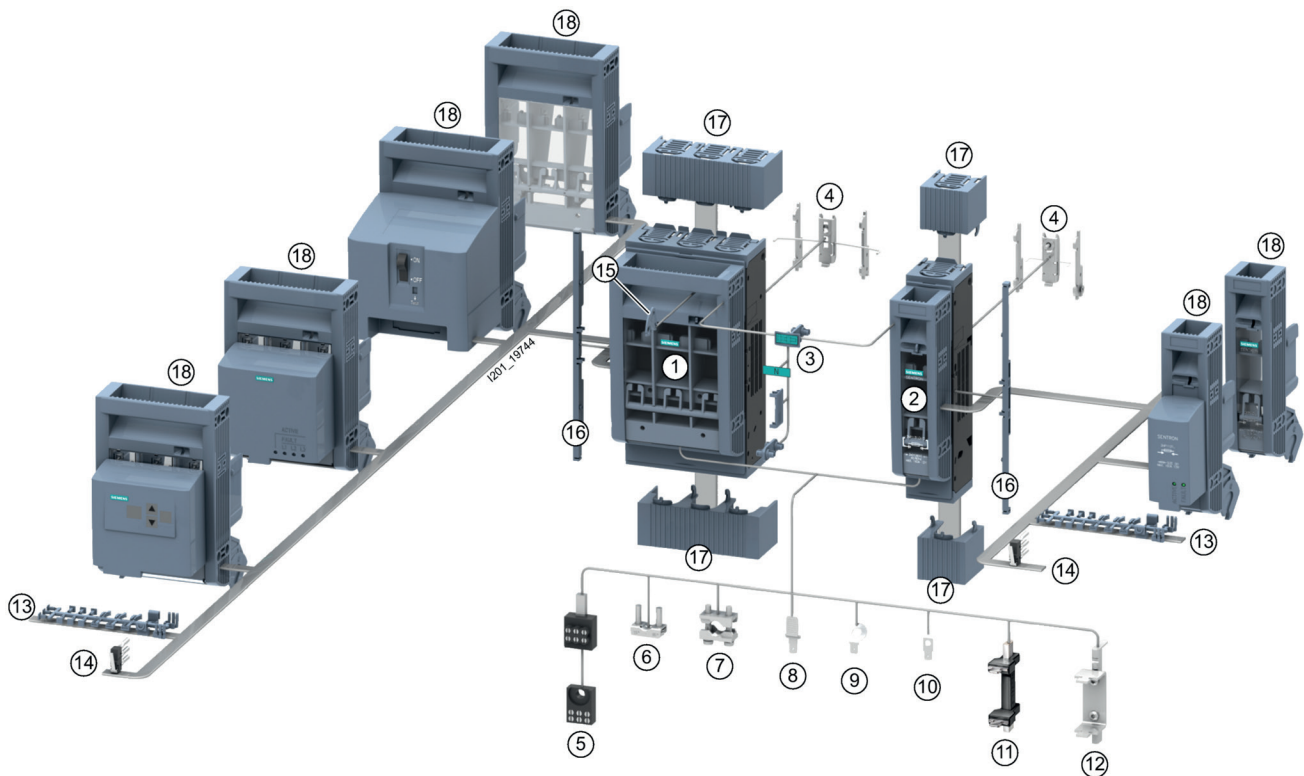
Typ	3NP115..	3NP116..	LTL4a
Jmenovitý pracovní proud I_n	400 A	630 A	1600 A
Jmenovité pracovní napětí U_n	AC 690 V DC 440 V	AC 690 V DC 440 V	AC 690 V DC 690 V
Velikost	2	3	4a
Velikost pojistkové vložky	2	3	4a
Kategorie užití při AC 400 V	AC-23B	AC-23B	AC-22B
Počet pólů	1, 3, 4	1, 3, 4	1, 3

Příslušenství				
Přípojovací sady		3NP195.-1B.. 3NP1943-1BG10	3NP196.-1B., 3NP1943-1BG10, 3NP1953-1BG30	–
Propojovací lišty		–	–	–
Dálková signalizace stavu víka			3NP1940-1F..	EMV-LTL4a
Adaptéry na přípojnice		–	–	–
Sestavovací sady			3NP1941-1EC00 3NP1954-1ED00	–
Kryty přípojovacího prostoru		3NP195.-1C..	3NP196.-1C..	–
Připojení na DIN lištu		–	–	–
Uzamykací vložka			3NP1900-1HA00	–
Krycí rámy		3NP1953-1DA00	3NP1963-1DA00	–
Krycí podložka			3NP1943-1CF00	–
Sada pro ochranu proti krádeži elektriny			3NP1900-1EF00	–
Zkratová propojka		3NP1954-1MA20	3NP1964-1MA20	–
Vyměnitelná víka		3NP195.-1G..	3NP196.-1G..	–

ŘADOVÉ POJISTKOVÉ ODPÍNAČE 3NP1, VELIKOST 00

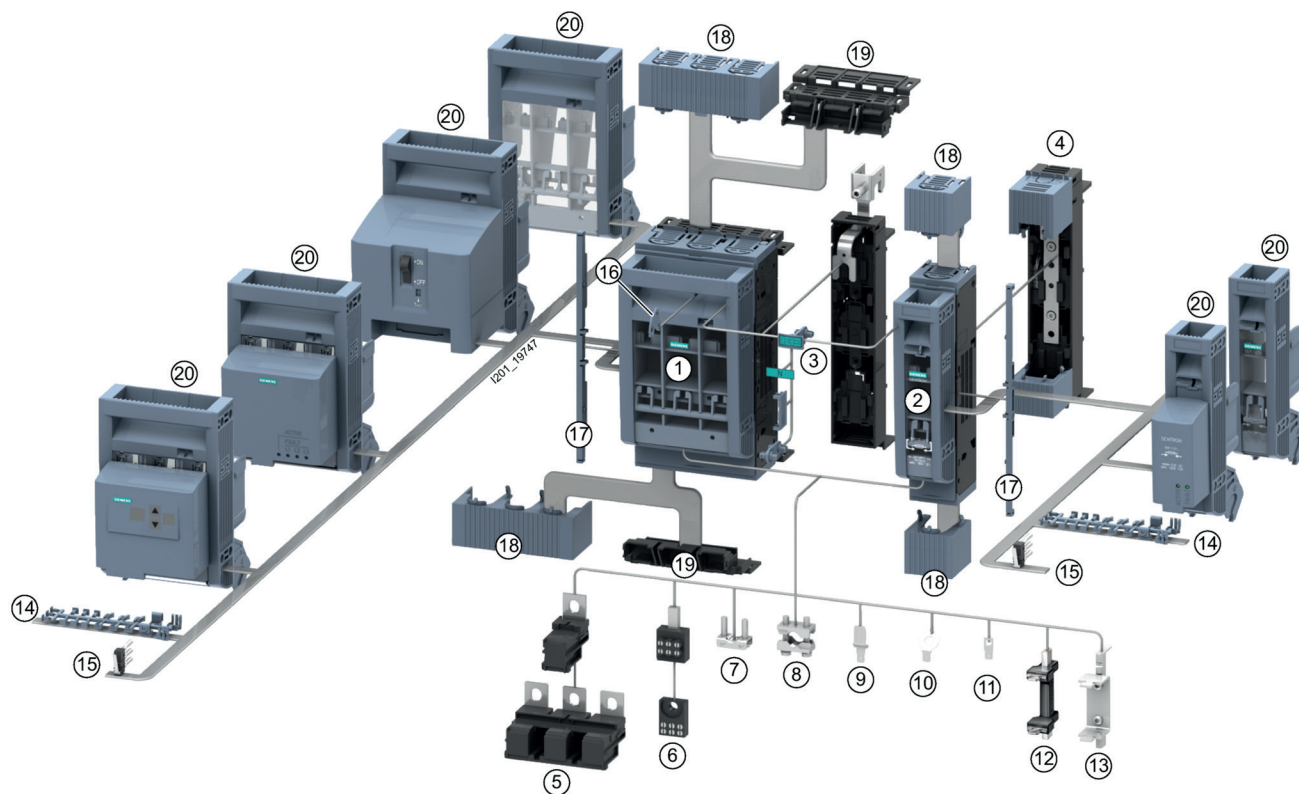
Přehled

3NP1 pro montáž na montážní desku, velikost 00



- | | | | |
|---|---|----|---|
| 1 | Pojistkový odpínač 3NP1, 3pólový, pro montáž na montážní desku | 10 | Potenciálové svorky pro příložkové a prizmatické svorky |
| 2 | Pojistkový odpínač 3NP1, 1pólový, pro montáž na montážní desku | 11 | Zkratová propojka, standardní připojení |
| 3 | Sestavovací sada pro sestavení 2 nebo 4pólového pojistkového odpínače | 12 | Zkratová propojka, zap. s předstihem, vyp. se zpožděním |
| 4 | Instalační sada pro připojení na DIN lištu | 13 | Sada proti krádeži elektrické energie |
| 5 | Trojité svorky | 14 | Signalizace stavu polohy víka |
| 6 | Příložkové svorky | 15 | Uzamykací vložka |
| 7 | Prizmatické svorky | 16 | Podpora krycího rámu |
| 8 | Potenciálové svorky pro třmenové svorky | 17 | Kryty připojovacího prostoru |
| 9 | Potenciálové svorky pro šroubové spoje | 18 | Signalizace stavu pojistkových vložek |

3NP1 pro montáž na přípojnicové systémy 60 mm, velikost 00



- | | | | |
|----|---|----|--|
| 1 | Pojistkový odpínač 3NP1, 3pólový, pro montáž na přípojnicové systémy 60 mm | 11 | Potenciálové svorky pro příložkové a prizmatické svorky |
| 2 | Pojistkový odpínač 3NP1, 1pólový, pro montáž na montážní desku | 12 | Zkratová propojka, standardní připojení |
| 3 | Sestavovací sada pro sestavení 2 nebo 4pólového pojistkového odpínače | 13 | Zkratová propojka, zap. s předstihem, vyp. se zpožděním |
| 4 | Adaptér pro 1pólový pojistkový odpínač, pro připojení na přípojnicové systémy | 14 | Sada proti krádeži elektrické energie |
| 5 | Připojovací modul pro snížení úrovně připojení pod úroveň krytu 32 mm | 15 | Signalizace stavu polohy víka |
| 6 | Trojité svorky | 16 | Uzamykací vložka |
| 7 | Příložkové svorky | 17 | Podpora krycího rámu |
| 8 | Prizmatické svorky | 18 | Kryty připojovacího prostoru |
| 9 | Potenciálové svorky pro třmenové svorky | 19 | Kryt připojovacího prostoru se zvýšenou ochranou proti dotyku připojovacích pasů |
| 10 | Potenciálové svorky pro šroubové spoje | 20 | Signalizace stavu pojistkových vložek |



3NP1131-1CA10

3NP1133-1CA10

3NP1134-1BC20

3NP1133-1CA14

3NP1133-1BC12

3NP1133-1BC21

- Řadové pojistkové odpínače jsou určeny pro nožové pojistkové vložky velikosti 00, 000.
- Umožňují bezpečně odpinat nejen jmenovité proudy, ale i nadproudy až do 8násobku jmenovitého proudu.
- Měřicí otvory ve víku.
- Možnost uzamknutí a plombování víka odpínače.
- Montáž:
 - na montážní desku pomocí šroubů
 - do průmyslových nn rozváděčů s roztečí přípojnic 60 mm (tloušťka 5 nebo 10 mm)
 - na DIN lištu s použitím příslušenství.
- Provedení se třmenovými svorkami a šroubovými spoji.
- Provedení se signalizací stavu pojistkových vložek:
 - s elektromechanickou AC/DC signalizací MFM
 - s elektronickou AC signalizací EFM10
 - s elektronickou AC/DC signalizací EFM15
 - s elektronickou AC signalizací EFM20
 - s elektronickou DC signalizací EFM25
- Zapojení přívodu spodem je možné bez omezení elektrických parametrů (přístroj je doporučeno doplnit informací "POZOR, PŘÍVOD SPODEM").

Řadové pojistkové odpínače bez signalizace, svorkové šrouby

I_e [A]	Počet pólů	Objednací kód	Montáž	Hmotnost [kg]	Balení [ks]
160	1	3NP1131-1CA10	na montážní desku / DIN lištu	0,399	1
	3	3NP1133-1CA10	na montážní desku / DIN lištu	0,803	1
		3NP1133-1BC10	na přípojnicové systémy 60 mm	1,091	1
	4	3NP1134-1CA10	na montážní desku / DIN lištu	1,166	1
		3NP1134-1BC10	na přípojnicové systémy 60 mm	1,765	1

Řadové pojistkové odpínače bez signalizace, třmenové svorky

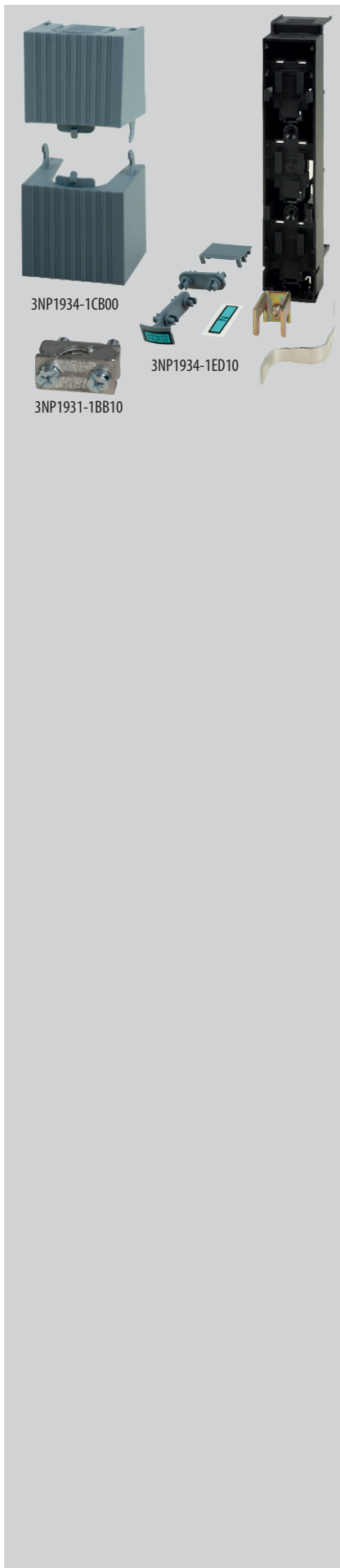
I_e [A]	Počet pólů	Objednací kód	Montáž	Hmotnost [kg]	Balení [ks]
160	1	3NP1131-1CA20	na montážní desku / DIN lištu	0,405	1
	3	3NP1133-1CA20	na montážní desku / DIN lištu	0,827	1
		3NP1133-1BC20	na přípojnicové systémy 60 mm	1,091	1
	4	3NP1134-1CA20	na montážní desku / DIN lištu	1,195	1
		3NP1134-1BC20	na přípojnicové systémy 60 mm	1,797	1

Řadové pojistkové odpínače se signalizací, svorkové šrouby

I_e [A]	Počet pólů	Objednací kód	Montáž	Hmotnost [kg]	Balení [ks]
160	1	3NP1131-1CA14	na montážní desku / DIN lištu, signalizace EFM15	0,463	1
	3	3NP1133-1CA11	na montážní desku / DIN lištu, signalizace MFM	1,340	1
		3NP1133-1BC11	na přípojnicové systémy 60 mm, signalizace MFM	1,669	1
		3NP1133-1CA12	na montážní desku / DIN lištu, signalizace EFM10	1,070	1
		3NP1133-1BC12	na přípojnicové systémy 60 mm, signalizace EFM10	1,368	1
		3NP1133-1CA13	na montážní desku / DIN lištu, signalizace EFM20	1,083	1
		3NP1133-1BC13	na přípojnicové systémy 60 mm, signalizace EFM20	1,401	1
		3NP1133-1CA14	na montážní desku / DIN lištu, signalizace EFM15	1,047	1
		3NP1133-1BC14	na přípojnicové systémy 60 mm, signalizace EFM15	1,356	1

Řadové pojistkové odpínače se signalizací, třmenové svorky

I_e [A]	Počet pólů	Objednací kód	Montáž	Hmotnost [kg]	Balení [ks]
160	1	3NP1131-1CA24	na montážní desku / DIN lištu, signalizace EFM15	0,474	1
	3	3NP1133-1CA21	na montážní desku / DIN lištu, signalizace MFM	1,389	1
		3NP1133-1BC21	na přípojnicové systémy 60 mm, signalizace MFM	1,682	1
		3NP1133-1CA22	na montážní desku / DIN lištu, signalizace EFM10	1,095	1
		3NP1133-1BC22	na přípojnicové systémy 60 mm, signalizace EFM10	1,386	1
		3NP1133-1CA23	na montážní desku / DIN lištu, signalizace EFM20	1,127	1
		3NP1133-1BC23	na přípojnicové systémy 60 mm, signalizace EFM20	1,417	1
		3NP1133-1CA24	na montážní desku / DIN lištu, signalizace EFM15	1,07	1
		3NP1133-1BC24	na přípojnicové systémy 60 mm, signalizace EFM15	1,366	1



Příslušenství

Připojovací sady	3NP193.-1B...	str. C34
Adaptéry na přípojnice	3NP1931-1EE10	str. C35
Dálková signalizace stavu víka	3NP1930-1F.00	str. C35
Sestavovací sady	3NP1931-1EC00, 3NP1934-1ED.0	str. C35
Kryty připojovacího prostoru	3NP193.-1C...	str. C35
Připojení na DIN lištu	3NP193.-1EB00	str. C35
Krycí rám	3NP1933-1DA00	str. C36
Uzamykací vložka	3NP1900-1HA00	str. C36
Sada proti krádeži elektrické energie	3NP1900-1EF00	str. C36
Zkratové propojky	ZP000, 3NP1934-1MA20	str. C36
Vyměnitelná víka	3NP193.-1G...	str. C36

C

Parametry

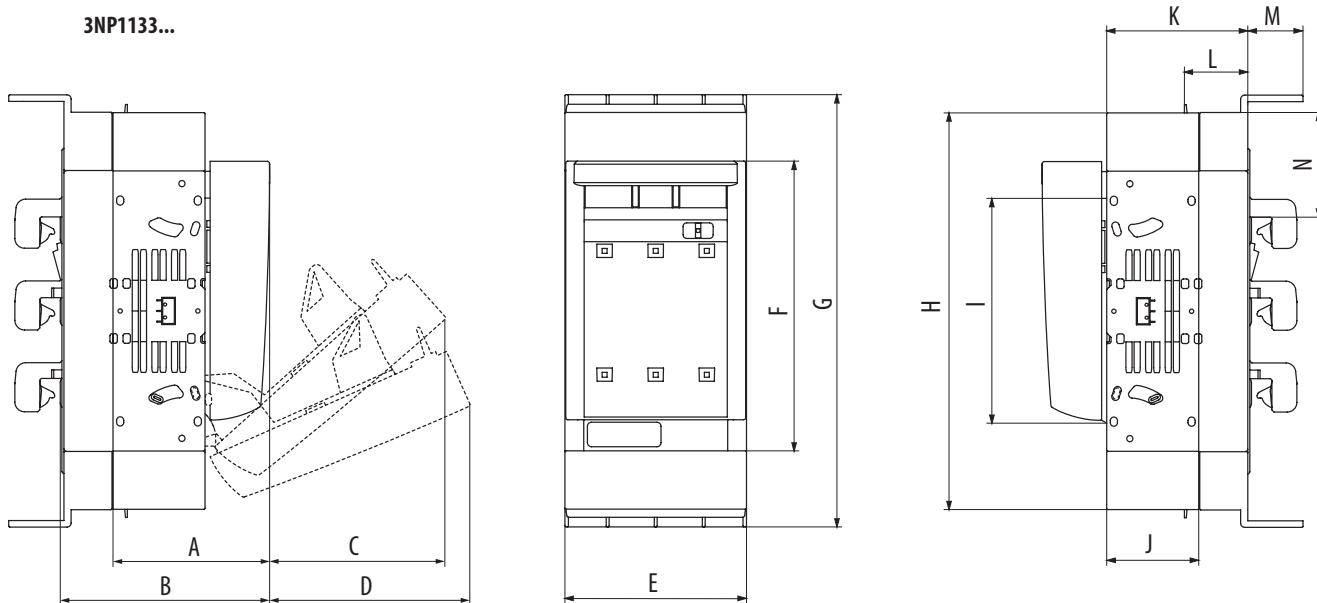
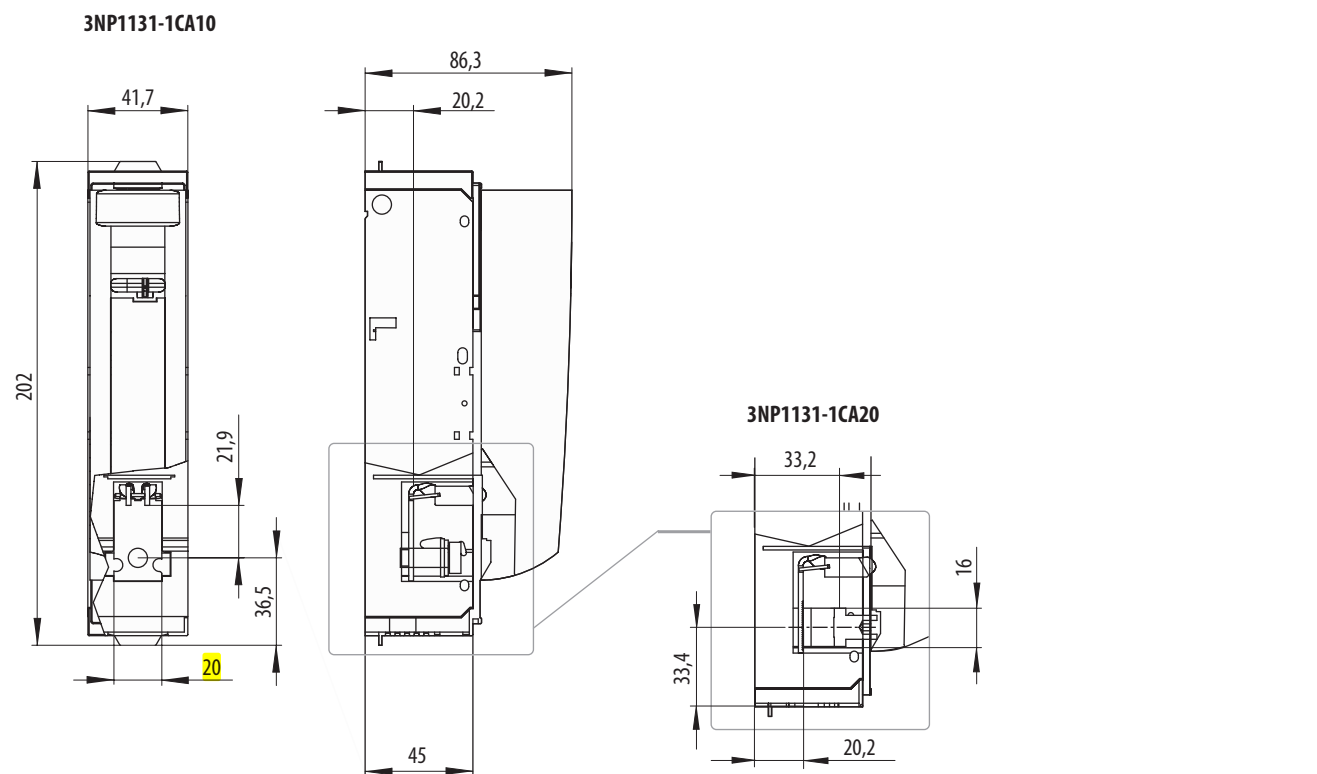
Typ		3NP113..			
Normy		IEC 60947-1 IEC 60947-3			
Certifikační značky					
Jmenovitý pracovní proud	I_e	160 A			
Jmenovité pracovní napětí	U_e	AC	690 V		
		DC - 3pólové zapojení	440 V		
		DC - 2pólové zapojení	240 V		
Kategorie užití ¹⁾	1pól	AC 400 V	AC-23B	160 A	
		AC 500 V	AC-22B	160 A	
		AC 690 V	AC-21B	160 A	
		DC 250 V	DC-22B	100 A	
			DC-21B	160 A	
			DC 440 V	DC-21B	80 A
	2pól	AC 500 V	AC-22B	160 A	
		AC 690 V	AC-21B	160 A	
		DC 250 V	DC-23B	100 A	
			DC-22B	100 A	
			DC 440 V	DC-22B	100 A
			DC-21B	100 A	
	3pól	AC 400 V	AC-23B	160 A	
		AC 500 V	AC-23B	63 A	
			AC-22B	160 A	
			AC-21B	160 A	
		AC 690 V	AC-23B	35 A	
			AC-22B	125 A	
			AC-21B	160 A	
		AC 1 000 V	AC-20B	160 A	
		DC 250 V	DC-23B	100 A	
			DC-22B	160 A	
			DC-21B	160 A	
			DC 440 V	DC-23B	63 A
	DC-22B	125 A			
	DC-21B	160 A			
	DC 1 000 V	DC-20B	160 A		
Smluvený tepelný proud s pojistkovou vložkou	I_{th}	160 A			
Jmenovitý kmitočet	f_n	50 ÷ 60 Hz			
Jmenovité izolační napětí	U_i	AC 1 000 V ²⁾			
Jmenovitý podmíněný zkratový proud (efektivní hodnota)	I_{cc}	AC 400 V	120 kA		
		AC 500 V	120 kA		
		AC 690 V	100 kA		
Jmenovité impulzní výdržné napětí	U_{imp}	8 kV			
Velikost pojistkové vložky		000, 00			
Max. ztráty pojistkové vložky	P_v	12 W			
Ztráty při I_n bez pojistkové vložky	P_z	5 W			
Kategorie přepětí pro AC 690 V		III			
Připojení					
Připojovací průřez	šroubový spoj	2,5 ÷ 95 mm ²			
	třímenová svorka	Cu / 6 ÷ 70 mm ²			
Dotahovací moment	šroubový spoj	10 ÷ 12 Nm			
	třímenová svorka	10 Nm			
Dálková signalizace					
Max. napětí/proud	U_{max}/I_{max}	AC 250 V / 0,25 A ...FA00			
		AC 250 V / 0,10 A ...FB00			
Světelná signalizace					
Jmenovité napětí	U_n	viz str. C4			
Pracovní podmínky					
Elektrická trvanlivost	pracovní cykly	300 při 100 A			
		200 při 160 A			
Mechanická trvanlivost	pracovní cykly	2 000			
Jmenovitý provoz		nepřetržitý			
Krytí zepředu, přístroj zabudován, víko zavřeno (bez vylomených měřicích otvorů)		IP40			
Krytí zepředu, přístroj zabudován, víko otevřeno nebo odejmuto		IP20			
Skladovací teplota		-50 ÷ +80 °C			
Pracovní teplota okolí		-25 ÷ +55 °C			
Pracovní poloha		viz str. H3			
Nadmožská výška max.		2 000 m			
Stupeň znečištění		3/2 ³⁾			

¹⁾ Při použití zkratových propojek nad jmenovitý pracovní proud odpínače se kategorie užití snižuje o jeden stupeň

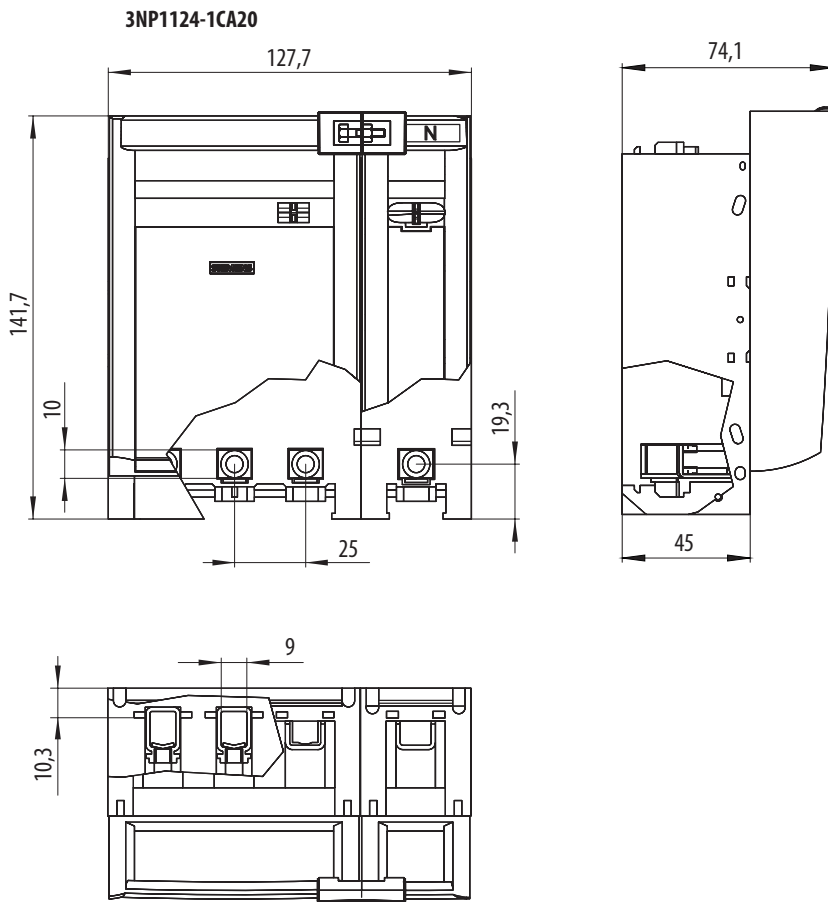
²⁾ Až do stupně znečištění 2, nad ním je $U_i = 690$ V

³⁾ Provedení se signalizací

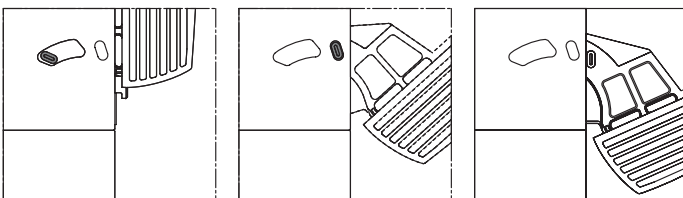
Rozměry



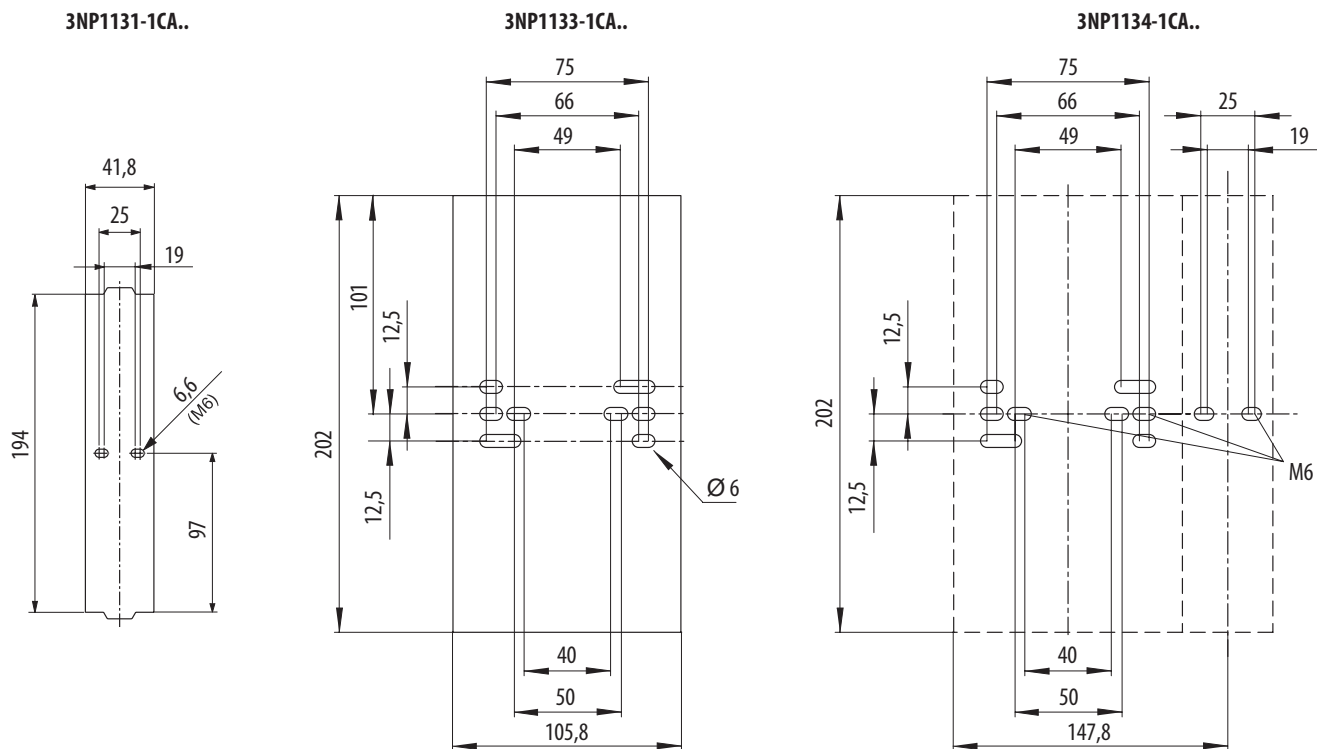
Typ [mm]	A	B	C	D	E	F	G	H	I	J	K	L	M	N
3NP1133-1CA10	86,5	-	63,7	87,7	105,8	202	-	-	184	45	-	-	-	-
3NP1133-1CA20	86,5	-	63,7	87,7	105,8	200	-	-	184	45	-	-	-	-
3NP1133-1BC.0	-	111,5	63,7	87,7	105,8	-	206,2	196	184	-	70	32	26	31



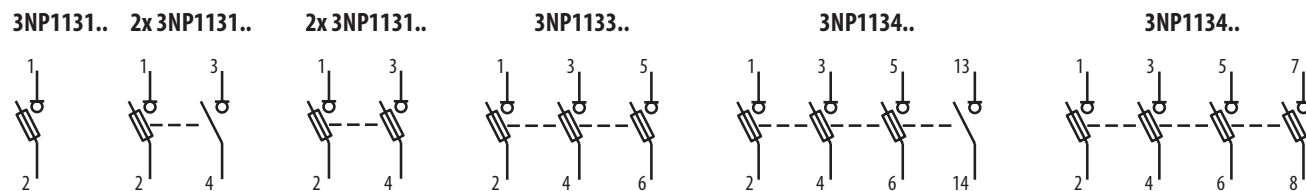
Poloha víka při otevírání



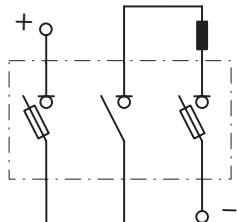
Vrtací plány



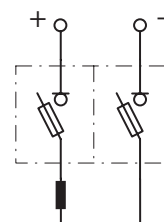
Schéma



Dvoupólové zapojení třípólového odpínače pro DC aplikace, viz Kategorie užití



Jednopolové zapojení dvou jednopolových odpínačů pro DC aplikace, viz Kategorie užití



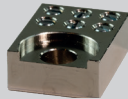
PŘÍSLUŠENSTVÍ



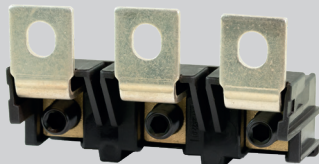
3NP1931-1BA00



3NP1931-1BB10



3NP1931-1BE10



3NP1933-1BC00



3NP1933-1BG30

Připojovací nástavce do 70 mm²

- Příložkové svorky k připojení Cu vodiče.
- Průřez vodiče 1,5 ÷ 70 mm².

Objednací kód	Popis	Hmotnost [kg]	Balení [ks]
3NP1931-1BA00	pro provedení se šroubovými spoji, 1 ks	0,017	1
3NP1933-1BA00	pro provedení se šroubovými spoji, sada 3 ks	0,046	1

Připojovací nástavce do 95 mm²

- Prizmatické svorky k připojení Cu vodiče. ■
- Průřez vodiče 35 ÷ 95 mm².

Objednací kód	Popis	Hmotnost [kg]	Balení [ks]
3NP1931-1BB10	pro provedení se šroubovými spoji, 1 ks	0,044	1
3NP1933-1BB10	pro provedení se šroubovými spoji, sada 3 ks	0,127	1

Připojovací nástavce 3x 16 mm²

- K připojení 3 ks Cu vodičů/pól přístroje o průřezu 1,5 ÷ 16 mm².

Objednací kód	Popis	Hmotnost [kg]	Balení [ks]
3NP1931-1BE10	pro provedení se šroubovými spoji, 1 ks	0,039	1
3NP1933-1BE10	pro provedení se šroubovými spoji, sada 3 ks	0,113	1
3NP1921-1BE20	pro třmenovou svorku, 1 ks	0,055	1
3NP1923-1BE20	pro třmenovou svorku, sada 3 ks	0,131	1

Připojovací moduly 6 ÷ 70 mm²

- Pro přímé připojení Cu vodičů do pojistkových odpínačů 3NP113.-1..10.

Objednací kód	Popis	Hmotnost [kg]	Balení [ks]
3NP1931-1BC00	pro provedení se šroubovými spoji, 1 ks	0,066	1
3NP1933-1BC00	pro provedení se šroubovými spoji, sada 3 ks	0,200	1

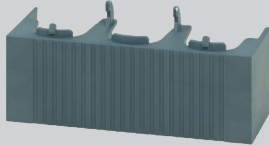
Potenciálové svorky

- K připojení Cu vodiče o průřezu 0,25 ÷ 1 mm², max. zatížení 5 A.

Objednací kód	Popis	Hmotnost [kg]	Balení [ks]
3NP1933-1BG10	pro šroubový spoj, sada 3 ks	0,003	1
3NP1933-1BG40	pro třmenovou svorku, sada 3 ks	0,008	1
3NP1933-1BG30	pro příložkovou a prizmatickou svorku, sada 3 ks	0,001	1



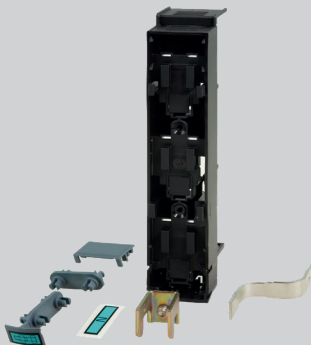
3NP933-1CB00



3NP1933-1CA10



3NP1931-1EE10



3NP1934-1ED10



3NP1900-1HA00



3NP1930-1FA00

Kryty připojovacího prostoru

- K dodatečnému zakrytí připojovacího prostoru.
- Horní a dolní kryt.

Objednáací kód	Popis	Hmotnost [kg]	Balení [ks]
3NP1931-1CB00	pro 1pólové provedení, montáž na montážní desku	0,034	1
3NP1933-1CB00	pro 3pólové provedení, montáž na montážní desku, pro odpínače se šroubovými spoji	0,063	1
3NP1933-1CC00	pro 3pólové provedení, zvýšená ochrana ze zadní strany přístroje, montáž na přípojnice s roztečí 60 mm	0,087	1
3NP1931-1CD00	pro 1pólové provedení, zvýšená ochrana ze zadní strany přístroje, montáž na montážní desku	0,050	1
3NP1933-1CD00	pro 3pólové provedení, zvýšená ochrana ze zadní strany přístroje, montáž na montážní desku	0,112	1
3NP1933-1CA10	pro 3pólové přístroje, zvýšená ochrana připojovacího prostoru přípojnicových systémů	0,062	1

Adaptér na přípojnice

- Rozteč přípojnic 60 mm.
- Tloušťka přípojnic 5 nebo 10 mm.
- Kabelový vývod dolů.
- Libovolný výběr napájecí přípojnice.

Objednáací kód	Popis	Hmotnost [kg]	Balení [ks]
3NP1931-1EE10	pro 1pólové přístroje, pro odpínače s třmenovými svorkami	0,317	1

Sestavovací sady

- Pro sestavení 2pólů nebo 4pólů.
- 2pól se sestaví pomocí 2 ks 3NP1131..
- 4pól se sestaví pomocí 1 ks 3NP1131.. a 1 ks 3NP1133..
- N-přípojnice umístěná nad 3fázovým přípojnicovým systémem.

Objednáací kód	Popis	Hmotnost [kg]	Balení [ks]
3NP1931-1EC00	pro montáž na montážní desku	0,020	1
3NP1934-1ED10	pro přípojnicové systémy, pro odpínače s třmenovými svorkami	0,265	1
3NP1934-1ED20	pro přípojnicové systémy, pro odpínače se svorkovými šrouby	0,261	1

Uzamykací vložka

- Pro uzamknutí víka odpínače.
- Max. průměr dířku závěsného oka zámku je 6 mm.
- Visací zámek není součástí dodávky.

Objednáací kód	Popis	Hmotnost [kg]	Balení [ks]
3NP1900-1HA00	pro 3pólové provedení	0,024	1

Dálková signalizace polohy víka

- Možnost montáže 2 mikrospínačů na jeden odpínač.
- Přepínací kontakty.

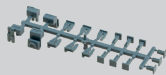
Objednáací kód	Popis	Hmotnost [kg]	Balení [ks]
3NP1930-1FA00	přepínací kontakt	0,019	1
3NP1930-1FB00	elektronický kompatibilní přepínací kontakt	0,019	1



3NP1931-1EB00



3NP1933-1DA00



3NP1900-1EF00



3NP1934-1MA20



3NP1931-1GB41



3NP1933-1GB20

Montážní sady na DIN lištu

- Možnost připojení pojistkového odpínače na DIN lištu.

Objednací kód	Popis	Hmotnost [kg]	Balení [ks]
3NP1931-1EB00	pro 1 a 2pólové přístroje	0,054	1
3NP1933-1EB00	pro 3 a 4pólové přístroje	0,063	1

Krycí rám a podpora krycího rámu

- Dodatečné zakrytí volného prostoru 3pólového přístroje.

Objednací kód	Popis	Hmotnost [kg]	Balení [ks]
3NP1933-1DA00	krycí rám	0,035	1
3NP1933-1CF00	podpora krycího rámu, sada 2 ks	0,023	1

Sada pro ochranu proti krádeži elektrické energie

- Znemožňuje krádež elektrické energie přes víko odpínače, když je pojistkový odpínač uzamčený nebo zaplombovaný.

Objednací kód	Popis	Hmotnost [kg]	Balení [ks]
3NP1900-1EF00	5 ks v balení	0,024	1

Zkratové propojky

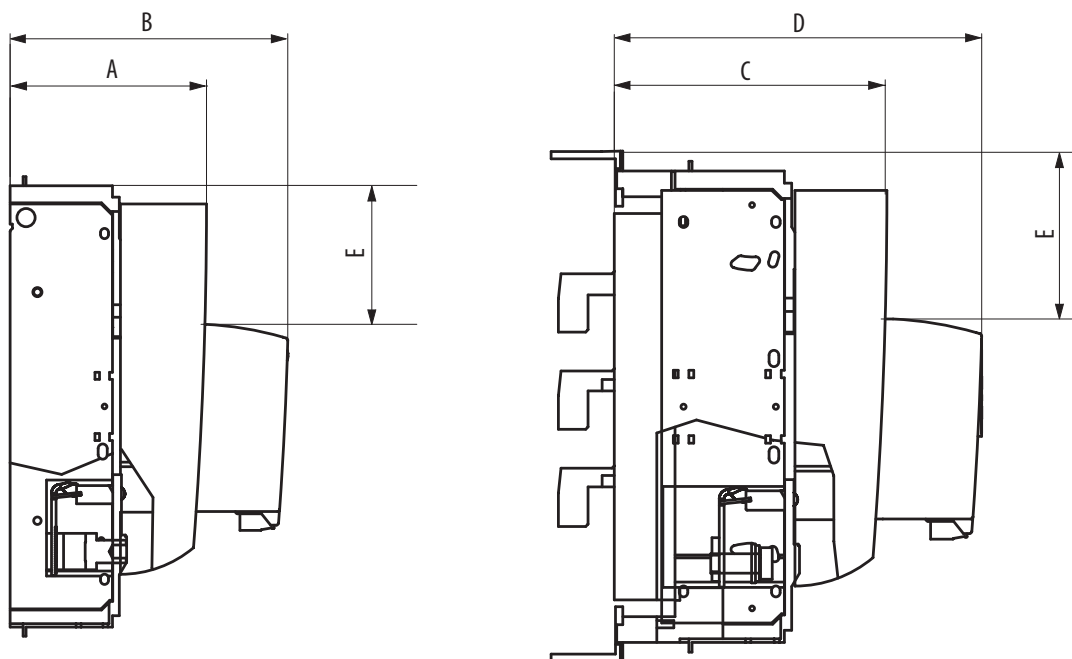
- Používají se pro funkce odpínání, ne jako ochrana nebo jako N-vodič v 4pólovém přístroji.
- Standardní provedení nebo s funkcí zapnutí s předstihem, vypnutí se zpožděním, pokud to 3+N síť vyžaduje.

Objednací kód	Popis	Hmotnost [kg]	Balení [ks]
ZP000	standardní provedení, velikost 00	0,066	1
3NP1934-1MA20	zapnutí s předstihem, vypnutí se zpožděním, velikost 00	0,200	1

Vyměnitelná víka

Objednací kód	Popis	Hmotnost [kg]	Balení [ks]
3NP1931-1GA00	víko bez signalizace stavu pojistek, 1pólové, velikost 00	0,161	1
3NP1933-1GA00	víko bez signalizace stavu pojistek, 3pólové, velikost 00	0,230	1
3NP1933-1GB10	víko se signalizací stavu pojistek MFM, 3pólové, velikost 00, AC 24 ÷ 690 V (L-L) / DC 24 ÷ 240 V (L+ - L-)	0,682	1
3NP1933-1GB20	víko se signalizací stavu pojistek EFM10, 3pólové, velikost 00, AC 230 ÷ 690 V (L-L)	0,378	1
3NP1933-1GB30	víko se signalizací stavu pojistek EFM20, 3pólové, velikost 00, AC 230 ÷ 690 V (L-L)	0,410	1
3NP1931-1GB41	víko se signalizací stavu pojistek EFM15, 1pólové, velikost 00, AC 110 ÷ 690 V (L-N)	0,227	1
3NP1933-1GB42	víko se signalizací stavu pojistek EFM15, 3pólové, velikost 00, AC 190 ÷ 690 V (L-L)	0,361	1
3NP1931-1GB43	víko se signalizací stavu pojistek EFM15, 1pólové, velikost 00, AC 24 ÷ 690 V (L-N) / DC 24 ÷ 250 V (L+ - L-)	0,230	1
3NP1931-1GB44	víko se signalizací stavu pojistek EFM15, 1pólové, velikost 00, DC 120 ÷ 440 V (L+ - L-)	0,227	1
3NP1933-1GB45	víko se signalizací stavu pojistek EFM15, 3pólové, velikost 00, DC 220 ÷ 440 V (L+ - L-)	0,353	1
3NP1933-1GB50	víko se signalizací stavu pojistek EFM25, 3pólové, velikost 00, DC 220 ÷ 440 V (L+ - L-)	0,401	1

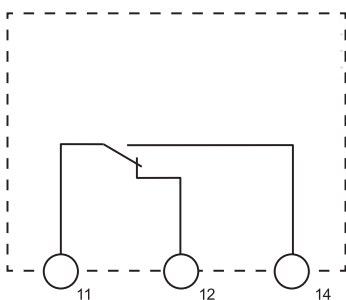
Rozměry



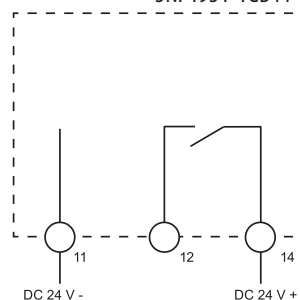
Typ [mm]	-		MFM	EFM	-		MFM	EFM	MFM		EFM	
	A		B	C	D		E	MFM		EFM		
	1p, 3p	3p	1p, 3p	3p	3p	3p	3p	1p	3p			
3NP113.-1CA..	86,5	163	122,1	-	-	-	62,1	70,8	69			
3NP113.-1BC..	-	-	-	112,2	191,4	151,2	57,5	-	64,5			

Schéma

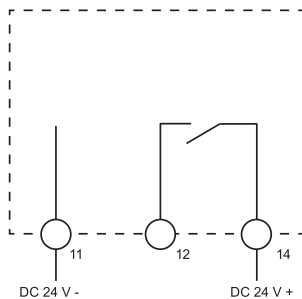
EFM10 3NP1933-1GB20



EFM15 3NP1931-1GB41
3NP1931-1GB43
3NP1931-1GB44



EFM15 3NP1933-1GB42
3NP1933-1GB45



EFM20/25 3NP1933-1GB30
3NP1933-1GB50

